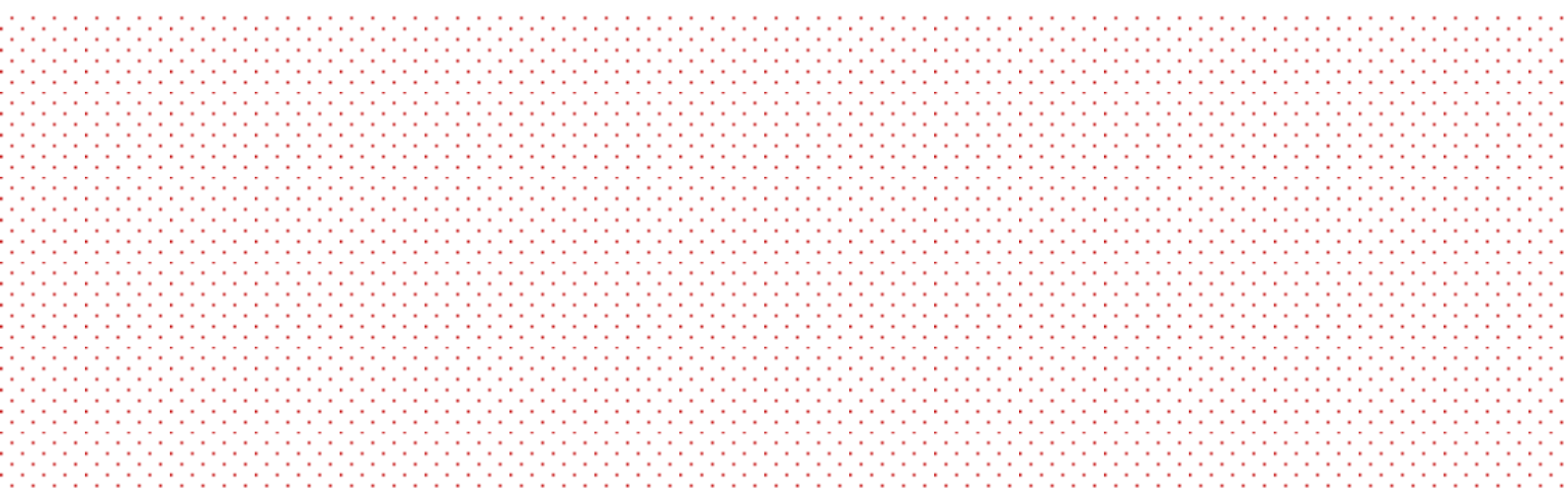


Sistemas de Aluminio

Barandillas



PVC . Aluminio . Madera . Mixtas . Contraventanas . Cortinas de Vidrio . Cierres y Miradores . Barandillas . Armarios . Composiciones de Carpintería

Domingo Beltrán 19
01012 VITORIA-GASTEIZ
945.10.10.90

Martín Etxeberria 2
20100 ERRENTERIA
943.107.807

Ibaiondo Industrialdea 1
20271 IRURA
943.107.807

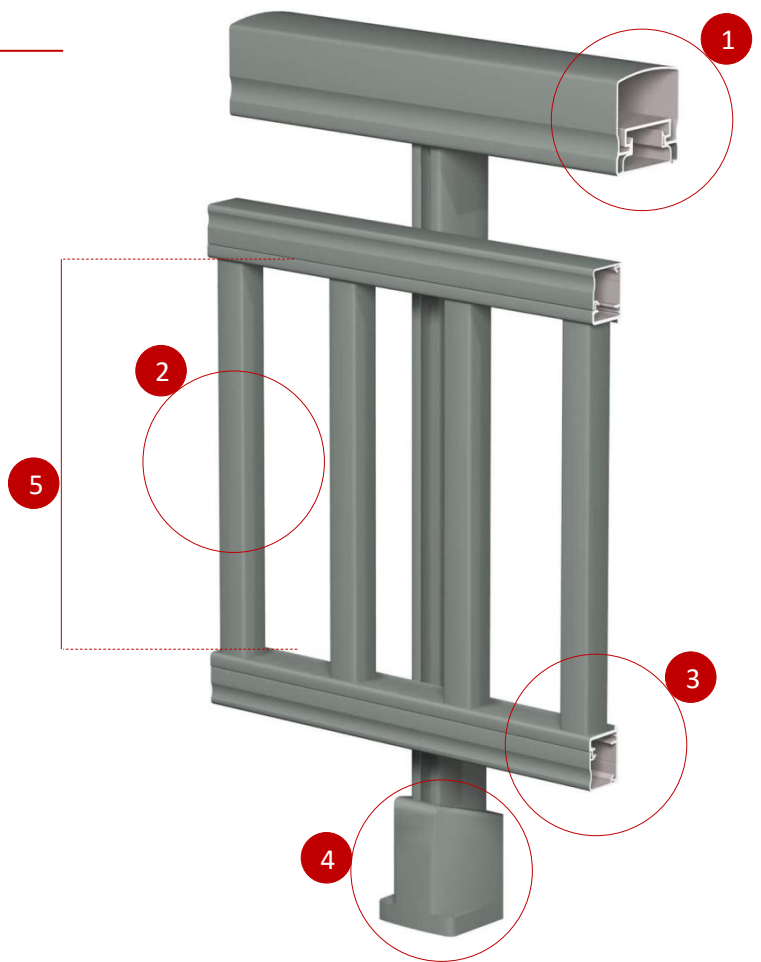
Florida Auzoa 7
20120 HERNANI
943.107.807

 **VENTAKI**

Barandillas Estándar® y Nova Reforzada®

Estética y seguridad siempre de la mano

- 1** Pasamanos cuadrado de cantos redondeados para mayor confort en el apoyo del antebrazo. También disponible en sección ovalo.
- 2** Barrotes verticales cuadrado u ovalados anclados a perfilera maestra superior y/o inferior. Barrotes verticales moldurados disponibles.
- 3** Perfilera maestra superior y/o inferior. Perfilera semi-maciza en la Serie Nova Reforzada.
- 4** Anclajes a pavimento. Máxima seguridad en nuestra vida diaria. Patas reforzadas macizas en la Serie Nova Reforzada.
- 5** Espacio para vidrios en la Serie Barandilla Vitrage®. Vidrieria transparente, ahumada o tintada.



Certificado de Garantía

5 años

PVC . Aluminio . Madera . Mixtas . Contraventanas . Cortinas de Vidrio . Cierres y Miradores . Barandillas . Armarios . Composiciones de Carpintería

Domingo Beltrán 19
01012 VITORIA-GASTEIZ
945.10.10.90

Martín Etxeberria 2
20100 ERRENTERIA
943.107.807

Ibaiondo Industrialdea 1
20271 IRURA
943.107.807

Florida Auzoa 7
20120 HERNANI
943.107.807

VENTAKI.es